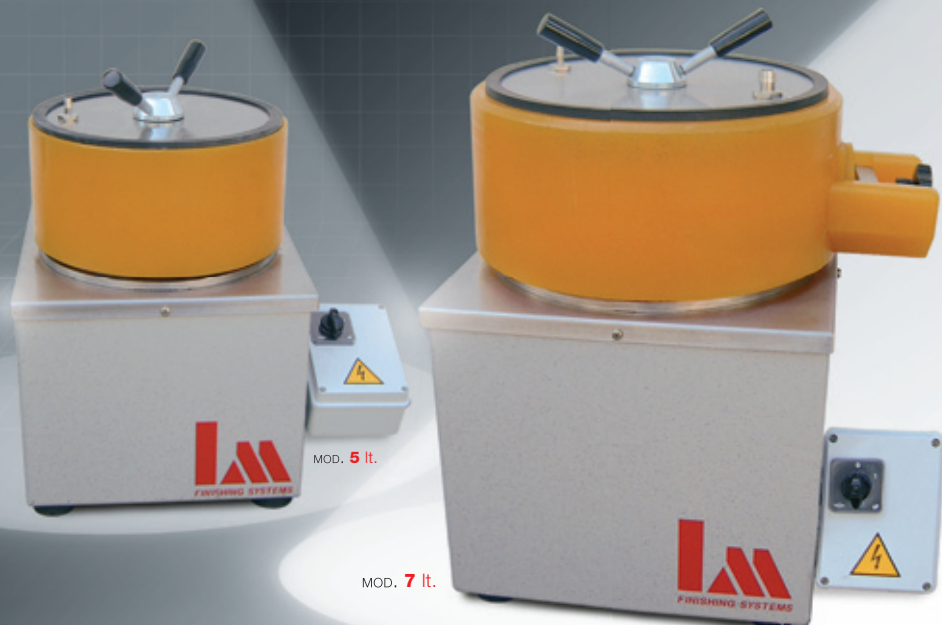


# VIBRATORI CIRCOLARI MOD. 5/7 lt. TE

CIRCULAR VIBRATORS

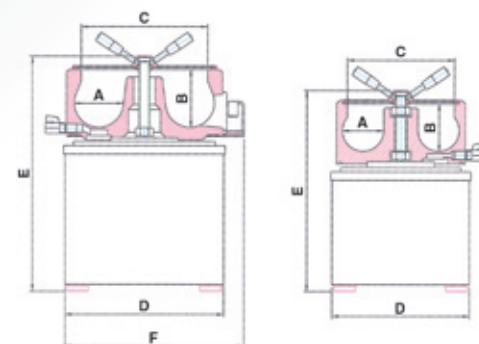
**NEW HSCM**  
HIGH SPEED CIRCULAR MACHINE

ITALIANO | ENGLISH | DEUTSCH | FRANÇAISE







## TECHNICAL DETAILS

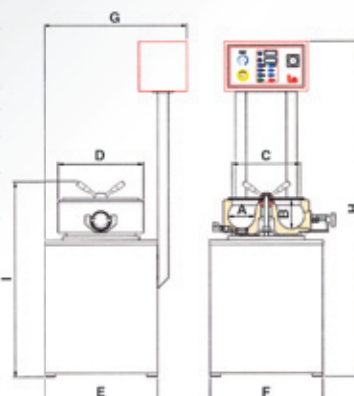
Mod.:	5 lt.	7 lt.
• A	95	115
• B	120	135
• C	250	295
• D	320	370
• E	470	550
• F	-	455
• SFERE / SPHERES / KUGELN / BILES:	14 kg	28 kg
• MOTORE / MOTOR / MOTOR / MOTEUR:	180 W	420 W
• PESO / WEIGHT / GEWICHT / POIDS:	45 kg	73 kg



## VIBRATORE TRIANGOLARE TRIANGULAR VIBRATOR

-  Con vasca in poliuretano antiabrasivo e con scarico materiale. A richiesta può essere fornita con variatore di vibrazione (per orafi, argentieri, bigiotteria e occhialeria).
-  With dip tank made of antiabrasive polyurethane and with the unloading of the materials. By request we can add a variable vibration speed drive for gold, silver, fancy jewellery, optical manufacturing.
-  Mit Behälter aus antiabrasive Polyurethane und mit Material Abfluss. Auf Anfrage kann er mit einem Vibrations Regler (für Schmuck und Brillen) geliefert werden.
-  Avec cuve en polyuréthane anti abrasif et chargement du matériau. Peut être fourni sur demande avec variateur de vibration (pour orfèvres, bijouterie et lunetterie).

**NEW**



## TECHNICAL DETAILS

Mod.:	10 lt.
• A	117
• B	135
• C	350
• D	693
• E	493
• F	493
• G	880
• MOTORE / MOTOR / MOTOR / MOTEUR:	1.5 hp
• SFERE / SPHERES / KUGELN / BILES:	40 kg
• PESO / WEIGHT / GEWICHT / POIDS:	123 kg